



19 BUNDESREPUBLIK
DEUTSCHLAND



DEUTSCHES
PATENTAMT

12 Offenlegungsschrift
10 DE 44 04 483 A 1

51 Int. Cl.⁶:
G 01 B 21/06
G 01 V 8/00
G 01 B 11/04

21 Aktenzeichen: P 44 04 483.6
22 Anmeldetag: 12. 2. 94
43 Offenlegungstag: 17. 8. 95

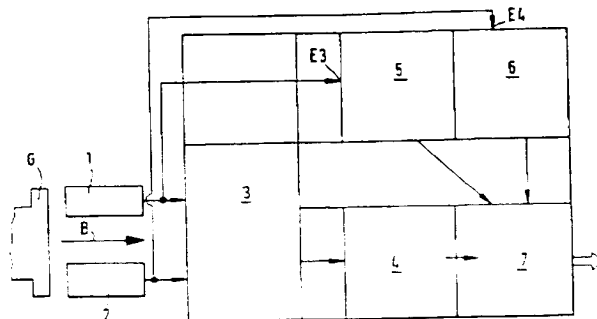
DE 44 04 483 A 1

71 Anmelder:
Gebrüder Junghans GmbH, 78713 Schramberg, DE

72 Erfinder:
Müller, Jürgen, 78052 Villingen-Schwenningen, DE;
Bobka, Olaf, 78713 Schramberg, DE

64 Verfahren zur Erkennung von Gegenständen

57 Bei einem Verfahren zur Erkennung von Gegenständen, insbesondere deren Lage und Geradheit, in einem Förderweg, soll die Erkennung mittels wenigstens eines Sensors, insbesondere einer Lichtschranke, mit einfachen Mitteln und mit hoher Geschwindigkeit erfolgen. Der Sensor (1, 2) und der Gegenstand (G) werden relativ zueinander mit konstanter Geschwindigkeit bewegt, wobei der Gegenstand zur Bewegungsrichtung (B) ausgerichtet ist. Bei der Relativbewegung entsteht am Sensor (1, 2) ein elektrisches Analogsignal, das über ein Filter (11, 14) gesiebt und dann differenziert und/oder integriert wird. Das differenzierte bzw. integrierte Signal wird über einen Komparator (13, 16, 17) an der Auswerteschaltung (4, 5, 6) auf für den Gegenstand (G) charakteristische Signalverläufe ausgewertet.



DE 44 04 483 A 1

Die folgenden Angaben sind den vom Anmelder eingereichten Unterlagen entnommen

11. 12. 1994, 11. 12. 1994, 11. 12. 1994, 11. 12. 1994

Die Erfindung betrifft ein Verfahren zur Erkennung von Gegenständen, insbesondere zur Erkennung deren Lage und Geradheit, mittels wenigstens eines Sensors.

In dem DE-GM 92 05 017 ist eine optoelektronische Erkennungseinrichtung für Gegenstände aus lichtdurchlässigem Material beschrieben. Die Gegenstände werden auf einer lichtreflektierenden Transporteinrichtung durch eine Lichtschranke bewegt. Wie die Auswertung des optischen Signals erfolgen soll, ist nicht beschrieben.

In der DE 39 06 281 A1 ist ein Verfahren und eine Vorrichtung zum optischen Überprüfen des Aussehens chipartiger Bauteile vorgeschlagen. Dort wird mit einer TV-Kamera und Bildverarbeitungseinrichtungen gearbeitet. Derartige Einrichtungen sind aufwendig und arbeiten wegen des hohen Rechenaufwandes langsam, so daß der Überprüfung der Gegenstände pro Zeiteinheit Grenzen gesetzt sind.

Aufgabe der Erfindung ist es, ein Verfahren der eingangs genannten Art vorzuschlagen, das mit einfachen Mitteln ohne eine CCD-Kamera arbeitet und die Gegenstände mit hoher Geschwindigkeit erkennt.

Erfindungsgemäß ist obige Aufgabe durch die Merkmale des kennzeichnenden Teils des Anspruchs 1 gelöst.

Bei dem Verfahren erzeugt der Sensor beim Vorbeibewegen des Gegenstands ein elektrisches Analogsignal, dessen zeitlicher Verlauf für den Gegenstand charakteristisch ist. Dieses Analogsignal wird verarbeitet und ausgewertet.

Als Sensor eignet sich insbesondere eine Abschattungs-Lichtschranke. Diese erzeugt einen "Lichtvorhang", der durch den durchziehenden Gegenstand mehr oder weniger unterbrochen wird. Es können jedoch auch kapazitive oder induktive Sensoren vorgesehen sein.

Vorzugsweise werden zwei Sensoren bzw. Abschattungs-Lichtschranken quer zur Bewegungsrichtung angeordnet. Diese erfassen signifikante Formen des Gegenstands auf zwei zur Bewegungsrichtung senkrechten Linien, also im Bereich zweier gegenüberliegender Ränder des Gegenstands.

Die Gegenstände sind vorzugsweise langgestreckte Gegenstände, wie Schrauben, Spiralfedern oder Stanzteile, die als Schüttgut vereinzelt auf einer Beschickungseinrichtung an dem Sensor vorbeibewegt und einer Montageeinrichtung zugeführt werden.

Durch das Verfahren ist erkennbar, ob die Gegenstände mit ihrem richtigen Ende voran auf dem Weg zur Montageeinrichtung sind und/oder ob die Gegenstände die gewünschte Form, insbesondere Geradheit, aufweisen oder verbogen sind.

Da das Verfahren ohne CCD-Kamera und Bildverarbeitung arbeitet, kann ohne weiteres mit einer hohen Geschwindigkeit, also hohem Durchsatz der Gegenstände pro Zeiteinheit gearbeitet werden.

Gegenüber digital arbeitenden Lichtschranken hat das Verfahren den Vorteil, daß nicht nur festgestellt wird, ob ein Gegenstand vorhanden ist, sondern dieser auch auf Lage und/oder charakteristische Form geprüft wird.

Bei dem Verfahren ist es möglich, nur die Lageerkennung oder nur die Geradheitserkennung oder beides gemeinsam durchzuführen.

Vorteilhafte Ausgestaltungen der Erfindung ergeben sich aus den Unteransprüchen und der folgenden Beschreibung. In der Zeichnung zeigen:

Fig. 1 das Blockschaltbild einer Einrichtung zur Durchführung des Verfahrens,

Fig. 2 ein Blockschaltbild des Sensor-Interfaces der Einrichtung,

Fig. 3 eine Auswerteschaltung für die Lageerkennung,

Fig. 4 Spannungsverläufe am Sensor-Interface bei einem vorwärtsliegenden Gegenstand,

Fig. 5 die Spannungsverläufe bei einem rückwärtsliegenden Gegenstand,

Fig. 6 ein Flußdiagramm der Lageerkennung,

Fig. 7 ein Blockschaltbild einer Auswerteschaltung für die Geradheitserkennung,

Fig. 8 Spannungsverläufe bei der Geradheitserkennung,

Fig. 9 weitere Spannungsverläufe bei der Geradheitserkennung,

Fig. 10, Fig. 11 und Fig. 12 Flußdiagramme der Geradheitserkennung.

Zwei Sensoren (1, 2) sind an ein Sensor-Interface (3) angeschlossen. Jeder Sensor (1, 2) ist von einer Abschattungs-Lichtschranke gebildet. Diese bilden zwei Abtastlinien senkrecht zur Bewegungsrichtung (B) des zu erkennenden Gegenstandes (G). Der Gegenstand (G) wird mit konstanter Geschwindigkeit mit seiner zur Bewegungsrichtung (B) parallelliegenden Längsachse auf einer Fördereinrichtung oder in einem Luftstrom an den Sensoren (1, 2) vorbeibewegt. Er schattet dabei die Lichtschranken (1, 2) seiner Form entsprechend ab.

An das Interface (3) sind eine Lage-Auswerteschaltung (4), eine erste Geradheits-Auswerteschaltung (5) und eine zweite Geradheits-Auswerteschaltung (6) angeschlossen. An der ersten Geradheits-Auswerteschaltung (5) liegt auch das Ausgangssignal des ersten Sensors (1). Entsprechend liegt an der Auswerteschaltung (6) das Ausgangssignal des zweiten Sensors (2).

Die Auswerteschaltungen (4, 5, 6) sind mit einem SPS-Interface (7) verbunden, das über eine nicht näher dargestellte speicherprogrammierbare Steuerung (SPS) das Ergebnis der Erkennung auswertet. Beispielsweise wird ein falsch liegender oder verformter Gegenstand, wie Schraube, Wendelfeder, Nagel oder Stift, aus der Fördereinrichtung ausgesondert, so daß er nicht zu einer nachgeschalteten Montagevorrichtung gelangt. Ist nur die Lage falsch, kann der Gegenstand erneut auf die Fördereinrichtung geschüttet werden, wobei dann eine hohe Wahrscheinlichkeit besteht, daß er nun richtig liegt.

Das Sensor-Interface (3) weist an Eingängen (E1, E2), an denen die Sensoren (1 bzw. 2) liegen, Verstärker bzw. Impedanzwandler (8, 9) auf. Diese liegen an einer Summierschaltung (10) und können über Ausgänge (A1 bzw. A2) an Eingänge (E3 bzw. E4) der Auswerteschaltungen (5 bzw. 6) gelegt sein, wenn nicht die direkte Verbindung zwischen den Sensoren (1, 2) und den Auswerteschaltungen (5, 6) vorgesehen ist.

An der Summierschaltung (10) liegt einerseits ein Filter (11) mit nachgeschaltetem Differenzglied (12). Das Differenzglied (12) ist an einen Komparator (13) angeschlossen. Andererseits liegt an der Summierschaltung (10) ein Filter (14), dem ein Differenzglied (15) nachgeschaltet ist, welches ausgangseitig mit zwei Komparatoren (16, 17) verbunden ist.

Die Komparatoren (13, 16, 17) liegen an einer digitalen Steuerelektronik (18), die beispielsweise ein Mikroprozessor ist. Die Steuerelektronik (18) bildet Ausgänge (A3, A4, A5, A6) des Interfaces (3), wobei die Ausgänge (A3, A4) dem Komparator (13) und die Ausgänge (A5,

A6) den Komparatoren (16, 17) zugeordnet sind.

Die Funktionsweise des Sensor-Interfaces (3) ist etwa folgende:

Das an der Summierschaltung (10) ausgangsseitige Summensignal, das eine Addition der analogen, verstärkten Sensorsignale ist, wird über den Strang, bestehend aus den Baugruppen (11, 12, 13) zur Lageerkennung verarbeitet. Es wird über den aus den Baugruppen (14, 15, 16, 17) bestehenden Strang als Teilinformation für die Geradheitsmessung verarbeitet.

Es kann auch genügen, wenn nur ein Sensor vorgesehen ist. Das Vorsehen von zwei Sensoren verbessert jedoch die Möglichkeit der Erfassung der charakteristischen Formen bzw. Signatur des zu erfassenden Gegenstandes.

Für die Lageerkennung werden auftretende Störungen durch das Filter (11) gesiebt. Das gefilterte Signal wird im Differenzierglied (15) differenziert. Der sich in den Meßbereich der Sensoren (1, 2) hineinbewegende Gegenstand erzeugt als Signalantwort eine fallende Flanke, d. h. die Differenzierung erzeugt einen negativen Signalverlauf. Über die Auswertung mittels des Komparators (13) entsteht dabei am Ausgang (A3) ein Startsignal (STALG) für die Lageerkennung. Verläßt der Gegenstand den Meßbereich, führt dies zu einer steigenden Flanke, deren Differentiation als positiver Signalverlauf erscheint. Über den Komparator (13) wird das Stoppsignal (STPLG) für die Lageerkennung gewonnen.

Für die Geradheitsmessung wird das Summensignal über das Filter (14) ausgewertet. Dieses soll eine große Steilheit aufweisen, damit im analogen Signalverlauf keine Wendepunkte auftreten bzw. die höherfrequenten Frequenzanteile stark gefiltert werden. Das gefilterte Signal wird differenziert und über die Komparatoren (16, 17) und die Steuerelektronik (18) so aufbereitet, daß am Ausgang (A5) ein Startsignal (STAGR) und am Ausgang (A6) ein Steuersignal (STPGR) ansteht. Für die eigentliche Geradheitsmessung wird dieses aufbereitete Signal nur als Start- und Stoppsignal herangezogen. Die eigentliche Geradheitsmessung erfolgt über die Auswerteschaltungen (4, 5) dadurch, daß an diese das analoge Sensorsignal direkt oder über die Verstärker (8, 9) angelegt wird.

Ist nur eine Lageerkennung vorgesehen, dann kann der Strang (14, 15, 16, 17) entfallen. Ist nur eine Geradheitsmessung vorgesehen, dann kann der Strang (11, 12, 13) entfallen.

An die Ausgänge (A3, A4) des Sensor-Interfaces (3) ist die Lage-Auswerteschaltung (4) angeschlossen (vgl. Fig. 3).

In den Fig. 4 und 5 sind zeitliche Verläufe des elektrischen Analogsignals dargestellt, wie sie sich bei einer Verfahrensdurchführung ergaben. Der jeweils obere Signalverlauf (a) wurde am Ausgang des Filters (11) gemessen. Der jeweils untere Signalverlauf (b) wurde am Ausgang des Differenziergliedes (12) gemessen. Verwendet dabei wurde als Gegenstand eine Werdelfeder, die an ihrem einen Ende eine andere Gestalt aufweist, als an ihrem anderen Ende.

Der Signalverlauf nach Fig. 4 ergibt sich, wenn die Feder mit ihrem einen Ende voran in Bewegungsrichtung

besonders gestalteten Ende der Feder entsprechen und die Anstiegsflanke (III), die einem einfach gestalteten Ende der Feder entspricht, in den Fig. 4 und 5 spiegelbildlich. Im einen Fall treten also zunächst die Höcker (I, II) auf und werden dann von der Anstiegsflanke (II) gefolgt, wogegen dies im anderen Fall umgekehrt ist. Durch das Differenzierglied (12) werden diese für den Gegenstand, d. h. die Feder, charakteristischen Signaturen betont. Dies zeigen die Höcker (I', II', III') bei den Spannungsverläufen (b) der Fig. 4 und 5.

Im Beispielsfall ist zwar eine Differentiation vorgesehen. Es wäre jedoch auch möglich, die signifikanten Unterschiede (Signaturen) der vorderen und hinteren Enden der Gegenstände durch eine Integration zu verstärken.

Der Komparator (13) bildet aus den Höckern (I', II', III') entsprechende digitale Signale für die Ausgänge (A3, A4).

Die Ausgänge (A3, A4) sind in der Lage-Auswerteschaltung (4) an eine ODER-Logik (19) und einen Meßfenster-Timer (20) gelegt (vgl. Fig. 3). An der Logik (19) und dem Timer (20) liegt ein Taktoszillator (21). Der Timer (20) erzeugt zwei Meßfenster (W1, W2) für die Logik (19). Außerdem liegt er an einem Aufwärts/Abwärts-Zähler (22), an dem auch die Logik (19) liegt.

Der "Carry"-Ausgang des Zählers (22) ist mit einem Ergebnis-Speicher (23) verbunden, der über einen Ausgang (A6) ein der Lage des Bauteils entsprechendes Signal an das SPS-Interface (7) abgibt. Durch ein Quittiersignal an einem Eingang (E5) von der speicherprogrammierbaren Steuerung ist der Speicher (23) löschar.

Die Funktion der Auswerteschaltung (4) nach Fig. 3 ist etwa folgende:

Das über die Steuerelektronik (18) digitalisierte Signal, das die Gestalt der Enden des Gegenstandes (G) signifikant darstellt, wird in Form unterschiedlich langer und gegebenenfalls auch mehrerer Signalimpulse an die Auswerteschaltung (4) gelegt. In der Logik (19) erfolgt eine Verordnung der Startsignale (STALG) und der Stoppsignale (STPLG). Das Startsignal aktiviert den Timer (20) für das Meßfenster (W1), d. h. für eine konstante Zeit wird das Meßfenster (W1) geöffnet, und der Zählengang für den Zähler (22) wird vorbereitet. Während das Startsignal "H" ist, wird der Zähler (22) über den Zähltakt des Oszillators (21) inkrementiert. Ist das Startsignal "L", dann wird die Inkrementierung gestoppt. Mit Ablauf des Meßfensters (W1) wird der Zählerstand des Zählers (22) angehalten und die Zählrichtung auf Dekrementieren umgeschaltet.

Das Stoppsignal (STPLG) aktiviert den Timer (20) für das Meßfenster (W2). Wird das Stoppsignal (STPLG) "H", dann wird der aktuelle Zählerstand dekrementiert. Bei Stoppsignal (STPLG) "L" wird der Zählerstand gehalten. Mit Ablauf des Meßfensters (W2) wird das "Carry bit" in den Ergebnisspeicher (23) geladen und die Messung beendet. Aufgrund der in der Summe unterschiedlichen Impulslängen können sich zwei Fälle ergeben:

a) Die Summe der Impulse im Meßfenster (W1) ist größer als die Summe der Impulse im Meßfenster (W2) oder

größer als Null, d. h. es erfolgt kein Übertrag, was durch

Dementsprechend liegen die Höcker (I, II), die einem

das Carry-bit "H" angezeigt wird. Im zweiten Fall kommt es jedoch noch während der Messung zu einem Übertrag, wobei das Carry-bit "L" ist. Das Carry-bit wird nach Ablauf des Meßfensters (W2) in den Speicher (23) geladen und für die Weiterverarbeitung dort bis zum Start der nächsten Messung gespeichert.

Durch einen zusätzlichen Schritt, in dem der Zähler (22) mit einem Offset-Wert geladen wird, kann das beschriebene Wägeverfahren zur Lageerkennung sicherer gemacht werden, indem der Unterschied der Impuls-Summen um eben diesen Offset-Wert verschieden sein muß.

Fig. 6 zeigt das Flußdiagramm der Lage-Auswerteschaltung (4). Nach einem Messungsstart wird der Zähler (22) zurückgesetzt, bis das Startsignal (STALG) aufhört. Sodann wird es hochgezählt (inkrementiert), solange das Meßfenster (W1) offen ist (Window 1 = H). Wenn dann das Stoppsignal (STPLG) auftritt (STPLG = H), dann wird im Meßfenster (W2) abwärtsgezählt, solange das Meßfenster (W2) offen ist. Danach wird dann das Carry-bit in den Speicher (23) geladen und die Messung gestoppt.

Die Fig. 7 zeigt die Auswerteschaltung (5), an die der Sensor (1) angeschlossen ist. Die Auswerteschaltung (6), an die der Sensor (2) angeschlossen ist, ist nicht näher beschrieben. Sie ist ebenso aufgebaut wie die Auswerteschaltung (5).

Die Geradheits-Auswerteschaltung (5) weist eine Steuerelektronik (24) auf, die beispielsweise von einem Mikroprozessor gebildet ist. An der Steuerelektronik (24) liegen die Ausgänge (A5, A6) der Steuerelektronik (18) des Sensor-Interfaces (3). Außerdem liegt an der Auswerteschaltung (5) am Eingang (E1) das analoge Signal des Sensors (1).

Zusätzlich weist die Auswerteschaltung (5) einen Eingang (E6) auf, an dem ein Sollwert für die Geradheit des Gegenstandes (G) liegt.

Der Eingang (E1) liegt über eine Differenzschaltung (25) an einem umschaltbaren Verstärker (26), dem ein Sample-Hold-Baustein (27) nachgeschaltet ist. Der Baustein (27) liegt an einem Analog/Digital-Wandler (28) und an Komparatoren (29, 30).

Der Wandler (28) liegt digitalseitig an Digital/Analog-Wandlern mit Daten-Latch. Der Wandler (31) ist ausgangsseitig mit dem Komparator (30) verbunden. Der Wandler (32) ist ausgangsseitig mit dem Komparator (29) verbunden. Die Komparatoren (29, 30) liegen an der Steuerelektronik (24). Außerdem sind die Wandler (31, 32) an eine Differenzschaltung (34) gelegt, die ausgangsseitig am einen Eingang eines Komparators (35) liegt, dessen anderer Eingang mit einem Sollwert, am Eingang (E6) beaufschlagt ist. Dem Komparator (35) ist ein FIFO-Schieberegister (36) (first in-first out-Schieberegister) nachgeschaltet, welches wie die Komparatoren (29, 30) ausgangsseitig an der Steuerelektronik (24) liegt.

Die Steuerelektronik (24) weist einen +10 V- und einen -10 V-Ausgang (37 bzw. 38) auf. Diese Ausgänge (37, 38) sind über einen Schalter (39) schnellwechselnd an einen Eingang (40) des Verstärkers (26) angelegt. Der Verstärker (26) ist so umschaltbar, daß er entweder vom Eingang (40) oder vom Eingang (41) beaufschlagt wird, an dem die Differenzschaltung (25) liegt.

Der Wandler (33) liegt über einen Verstärker (42) an dem negativen Eingang der Differenzschaltung (25).

Die Funktionsweise der Auswerteschaltung (5) und der entsprechenden Auswerteschaltung (6) ist im wesentlichen folgende:

Das analoge Ausgangssignal des Sensors (1) bildet,

wenn der Gegenstand im Meßbereich des Sensors (1) eintritt, eine der linken Flanke (III) nach Fig. 8 entsprechende Flanke und dann, wenn der Gegenstand aus dem Meßbereich des Sensors (1) austritt, eine entsprechende rechte Flanke (IV). Zwischen den beiden Flanken (III, IV) ergibt sich im Bereich (A) das Nutzsignal für die Auswertung der Geradheit. Die negative Flanke (III) führt zum Startsignal (STAGRD) am Ausgang (A5). Mit der negativen Flanke wird die Geradheitsmessung über den Ausgang (A5) gestartet. Mit der positiven Flanke (IV) am Ausgang (A6) wird die Auswerteschaltung (5) gestoppt.

Dann, wenn sich kein Gegenstand im Meßbereich des Sensors befindet, werden in dieser Folge abwechselnd +10 V und -10 V über den Schalter (39) und den Verstärker (26) auf den Analog/Digital-Wandler (28) geschaltet. Dies ist in Fig. 9, oberer Spannungsverlauf, bei V und VI gezeigt. Das Signal (d) am Eingang (41) vom Verstärker (42) ist dabei weggeschaltet. Das +10 V bzw. -10 V-Signal wird mit dem Sample-Hold-Baustein (27) über die Wandlungsdauer des Wandlers (28) gehalten und nach erfolgter Wandlung in den entsprechenden Digital/Analog-Wandler geladen, nämlich bei -10 V in den Wandler (31) als Maximalwertspeicher und bei +10 V in den Wandler (32) als Minimalwertspeicher. Die Wandler (31,32) sind damit für die Geradheitserkennung vorbereitet. Dies ist im Flußdiagramm der Fig. 10 verdeutlicht.

Die eigentliche Geradheitserkennung wird nach der Flanke (STARCG) am Ausgang (A5) gestartet und mit der positiven Flanke (STPRG) am Ausgang (A6) gestoppt. Das erste nach Auswertung der Messung umgesetzte Zahlwort wird in den Wandler (31) gespeichert und als Offset-Korrektur für das Nutzsignal (A) herangezogen.

Ab dem zweiten Wandler-Zyklus werden die Ausgänge der Digital/Analog-Wandler (31, 32) in die Schaltungsfunktion mit einbezogen. Nach erfolgter Signalumsetzung des Wandlers (28) wird das Eingangssignal des Wandlers (28) (Hold-Modus von Baustein 27) mit den Ausgangssignalen der Wandler (31, 32) über die Komparatoren (29, 30) verglichen, d. h. es erfolgt die Abfrage, ob der neue Wert kleiner oder größer als die in der vorhergehenden Wandlung gewonnenen Werte ist. Ist die Spannung positiver als die am Wandler (W3) anliegende Spannung, dann wird der Digitalwert nicht in das Eingangs-Latch des Wandlers (32) gespeichert. Ist die Spannung jedoch positiver als die am Wandler (31) anliegende Spannung, dann wird der Meßwert in das Eingangs-Latch des Wandlers (31) eingeschrieben. Der Wandler (31) wird mit dem aktuellen Maximal-Wert, der bis dahin auftrat, geladen.

Wäre die Spannung jedoch weniger positiv als die des Wandlers (31) gewesen, dann hätte sich der Inhalt des Eingangs-Latches des Wandlers (31) nicht geändert.

Analog ist der Funktionsablauf für die Gewinnung des Minimalwertes am Ausgang des Wandlers (32).

Die Differenzschaltung (34) subtrahiert die bis dahin aufgetretenen Minimalwerte und Maximalwerte. Der Komparator (35) vergleicht die Differenz mit einem Sollwert. Das Vergleichsergebnis wird takt synchron in das Schieberegister (36) eingeschrieben. Das Schieberegister (36) bildet eine digitale Zeitverzögerung am Schluß der Messung.

Das Schieberegister (36) führt zu einem entsprechenden Signal am Ausgang, der das Geradheits-Erkennungsergebnis weiterleitet (vgl. Ausgang A6).

Die Differenzbildung an der Differenzschaltung (25)

zwischen dem Nutzsignal des Sensors und der im Wandler (33) für die Dauer der Messung abgelegten Offset-Spannung bei gleichzeitiger Vergrößerung der Signalverstärkung über den Verstärker (26) erlaubt eine sehr viel höhere Signalaufösung, als dann, wenn der Wandler (28) den gesamten Signalbereich des Sensors abdecken müßte. Dadurch besteht die Möglichkeit, Analog/Digital-Wandler mit geringerer Auflösung, jedoch kürzerer Wandlungszeit zu verwenden. Die Verwendung des FIFO-Schieberegisters (36) erlaubt eine etwa Echtzeitmessung, die einen hohen Durchsatz der Gegenstände pro Zeiteinheit ermöglicht.

In Fig. 8 sind im Meßbereich (A) des Analogsignals des Sensors verschiedene Stufen zu erkennen. Diese beruhen darauf, daß ein Gegenstand durch den Meßbereich hindurchgeführt wird, der in entsprechender Weise gestuft ist. In Fig. 8 zeigt der untere Spannungsverlauf den Spannungsverlauf nach der Differenzierung am Ausgang der Differenzschaltung (34). In Fig. 9 zeigt der obere Spannungsverlauf den Spannungsverlauf am Eingang des Analog/Digital-Wandlers (28), wobei der Verstärker (26) vor dem Zeitbereich (A) und nach dem Zeitbereich (A) auf den Eingang (40) geschaltet und im Zeitbereich (A) auf die Differenzschaltung (25) umgeschaltet ist. Der untere Spannungsverlauf in Fig. 9 zeigt das gleiche wie der untere Schaltungsbereich in Fig. 8.

Die Fig. 11 zeigt das Flußdiagramm für die an das Flußdiagramm nach Fig. 10 anschließende Offset-Messung. Das Flußdiagramm nach Fig. 12 zeigt die danach erfolgende Aufbereitung der Signale in der Schaltung nach Fig. 7.

Das in dem Flußdiagramm nach Fig. 10 gezeigte Flip-flop (43) ist Teil der Steuerelektronik (24) und ändert nach jeder Wandlung des Analog/Digital-Wandlers (28) seinen logischen Zustand. Dadurch erfolgt die Ansteuerung des Schalters (39) und somit das Durchschalten der Signale +10 V (37) und -10 V (38).

Patentansprüche

1. Verfahren zur Erkennung von Gegenständen, insbesondere zur Erkennung deren Lage und Geradheit, mittels wenigstens eines Sensors, dadurch gekennzeichnet, daß der Sensor (1, 2) und der Gegenstand (G) relativ zueinander mit konstanter Geschwindigkeit bewegt werden, wobei der Sensor (1, 2) zur Bewegungsrichtung (B) ausgerichtet ist, daß das bei der Relativbewegung am Sensor (1, 2) entstehende, eine Signatur des Gegenstandes (G) bildende elektrische Analogsignal über ein Filter (11, 14) gesiebt und dann differenziert und/oder integriert wird und daß das differenzierte bzw. integrierte Signal über einen Komparator (13, 16, 17) und eine Steuerschaltung (18) in einer Auswerteschaltung (4, 5, 6) nach für den Gegenstand (G) charakteristischen Signalverläufen ausgewertet wird.

2. Verfahren nach Anspruch 1, dadurch gekennzeichnet, daß der Sensor (1, 2) eine Abschattungs-Lichtschranke ist.

3. Verfahren nach Anspruch 1 oder 2, dadurch gekennzeichnet, daß wenigstens zwei Sensoren (1, 2)

4. Verfahren nach Anspruch 1, 2 oder 3, dadurch gekennzeichnet, daß die Auswerteschaltung (4) für die Lageerkennung eine digitale Zählschaltung aufweist, die aus dem die Enden des Gegenstandes (G) charakterisierten Analogsignal ein Steuersignal erzeugt, welches anzeigt, ob der Gegenstand (G) mit seinem vorderen oder hinteren Ende voraus in Bewegungsrichtung (B) gefördert wird.

5. Verfahren nach Anspruch 4, dadurch gekennzeichnet, daß die Auswerteschaltung (4) ein Startsignal und ein Stoppsignal, die aus dem differenzierten Analogsignal abgeleitet sind, zur Steuerung einer Timer-Schaltung (20) und eines Zählers (22) verwendet.

6. Verfahren nach einem der vorhergehenden Ansprüche, dadurch gekennzeichnet, daß bei der Geradheitsmessung mit einer Auswerteschaltung (5, 6) gearbeitet wird, in der das Analogsignal des Sensors in über eine Analog/Digital/Analog-Wandlung mit einem Sollwert (E6) verglichen wird.

7. Verfahren nach Anspruch 6, dadurch gekennzeichnet, daß in der Auswerteschaltung (5, 6) Minimalwerte und Maximalwerte des Analogsignals des Sensors (1, 2) mit festen Offset-Werten verglichen werden.

8. Verfahren nach einem der vorhergehenden Ansprüche, dadurch gekennzeichnet, daß die Auswerteschaltung (4) ein Startsignal und ein Stoppsignal, die aus dem differenzierten Analogsignal abgeleitet sind, zur Steuerung einer Timer-Schaltung (20) und eines Zählers (22) verwendet.

9. Verfahren nach einem der vorhergehenden Ansprüche, dadurch gekennzeichnet, daß die Auswerteschaltung (4) ein Startsignal und ein Stoppsignal, die aus dem differenzierten Analogsignal abgeleitet sind, zur Steuerung einer Timer-Schaltung (20) und eines Zählers (22) verwendet.

10. Verfahren nach einem der vorhergehenden Ansprüche, dadurch gekennzeichnet, daß die Auswerteschaltung (4) ein Startsignal und ein Stoppsignal, die aus dem differenzierten Analogsignal abgeleitet sind, zur Steuerung einer Timer-Schaltung (20) und eines Zählers (22) verwendet.

11. Verfahren nach einem der vorhergehenden Ansprüche, dadurch gekennzeichnet, daß die Auswerteschaltung (4) ein Startsignal und ein Stoppsignal, die aus dem differenzierten Analogsignal abgeleitet sind, zur Steuerung einer Timer-Schaltung (20) und eines Zählers (22) verwendet.

12. Verfahren nach einem der vorhergehenden Ansprüche, dadurch gekennzeichnet, daß die Auswerteschaltung (4) ein Startsignal und ein Stoppsignal, die aus dem differenzierten Analogsignal abgeleitet sind, zur Steuerung einer Timer-Schaltung (20) und eines Zählers (22) verwendet.

13. Verfahren nach einem der vorhergehenden Ansprüche, dadurch gekennzeichnet, daß die Auswerteschaltung (4) ein Startsignal und ein Stoppsignal, die aus dem differenzierten Analogsignal abgeleitet sind, zur Steuerung einer Timer-Schaltung (20) und eines Zählers (22) verwendet.

14. Verfahren nach einem der vorhergehenden Ansprüche, dadurch gekennzeichnet, daß die Auswerteschaltung (4) ein Startsignal und ein Stoppsignal, die aus dem differenzierten Analogsignal abgeleitet sind, zur Steuerung einer Timer-Schaltung (20) und eines Zählers (22) verwendet.

15. Verfahren nach einem der vorhergehenden Ansprüche, dadurch gekennzeichnet, daß die Auswerteschaltung (4) ein Startsignal und ein Stoppsignal, die aus dem differenzierten Analogsignal abgeleitet sind, zur Steuerung einer Timer-Schaltung (20) und eines Zählers (22) verwendet.

16. Verfahren nach einem der vorhergehenden Ansprüche, dadurch gekennzeichnet, daß die Auswerteschaltung (4) ein Startsignal und ein Stoppsignal, die aus dem differenzierten Analogsignal abgeleitet sind, zur Steuerung einer Timer-Schaltung (20) und eines Zählers (22) verwendet.

17. Verfahren nach einem der vorhergehenden Ansprüche, dadurch gekennzeichnet, daß die Auswerteschaltung (4) ein Startsignal und ein Stoppsignal, die aus dem differenzierten Analogsignal abgeleitet sind, zur Steuerung einer Timer-Schaltung (20) und eines Zählers (22) verwendet.

18. Verfahren nach einem der vorhergehenden Ansprüche, dadurch gekennzeichnet, daß die Auswerteschaltung (4) ein Startsignal und ein Stoppsignal, die aus dem differenzierten Analogsignal abgeleitet sind, zur Steuerung einer Timer-Schaltung (20) und eines Zählers (22) verwendet.

19. Verfahren nach einem der vorhergehenden Ansprüche, dadurch gekennzeichnet, daß die Auswerteschaltung (4) ein Startsignal und ein Stoppsignal, die aus dem differenzierten Analogsignal abgeleitet sind, zur Steuerung einer Timer-Schaltung (20) und eines Zählers (22) verwendet.

20. Verfahren nach einem der vorhergehenden Ansprüche, dadurch gekennzeichnet, daß die Auswerteschaltung (4) ein Startsignal und ein Stoppsignal, die aus dem differenzierten Analogsignal abgeleitet sind, zur Steuerung einer Timer-Schaltung (20) und eines Zählers (22) verwendet.

21. Verfahren nach einem der vorhergehenden Ansprüche, dadurch gekennzeichnet, daß die Auswerteschaltung (4) ein Startsignal und ein Stoppsignal, die aus dem differenzierten Analogsignal abgeleitet sind, zur Steuerung einer Timer-Schaltung (20) und eines Zählers (22) verwendet.

teschaltung (4) für die Lageerkennung eine digitale Zählschaltung aufweist, die aus dem die Enden des Gegenstandes (G) charakterisierten Analogsignal ein Steuersignal erzeugt, welches anzeigt, ob der Gegenstand (G) mit seinem vorderen oder hinteren Ende voraus in Bewegungsrichtung (B) gefördert wird.

5. Verfahren nach Anspruch 4, dadurch gekennzeichnet, daß die Auswerteschaltung (4) ein Startsignal und ein Stoppsignal, die aus dem differenzierten Analogsignal abgeleitet sind, zur Steuerung einer Timer-Schaltung (20) und eines Zählers (22) verwendet.

6. Verfahren nach einem der vorhergehenden Ansprüche, dadurch gekennzeichnet, daß bei der Geradheitsmessung mit einer Auswerteschaltung (5, 6) gearbeitet wird, in der das Analogsignal des Sensors in über eine Analog/Digital/Analog-Wandlung mit einem Sollwert (E6) verglichen wird.

7. Verfahren nach Anspruch 6, dadurch gekennzeichnet, daß in der Auswerteschaltung (5, 6) Minimalwerte und Maximalwerte des Analogsignals des Sensors (1, 2) mit festen Offset-Werten verglichen werden.

Hierzu 9 Seite(n) Zeichnungen

* FIG. 1

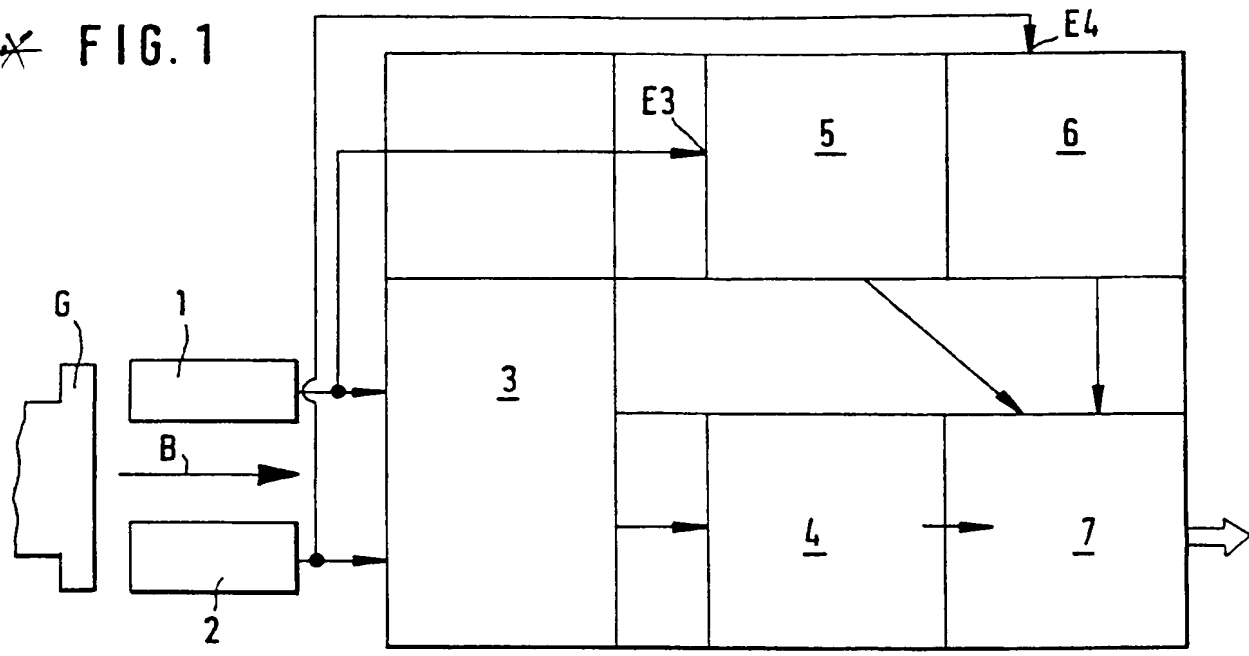
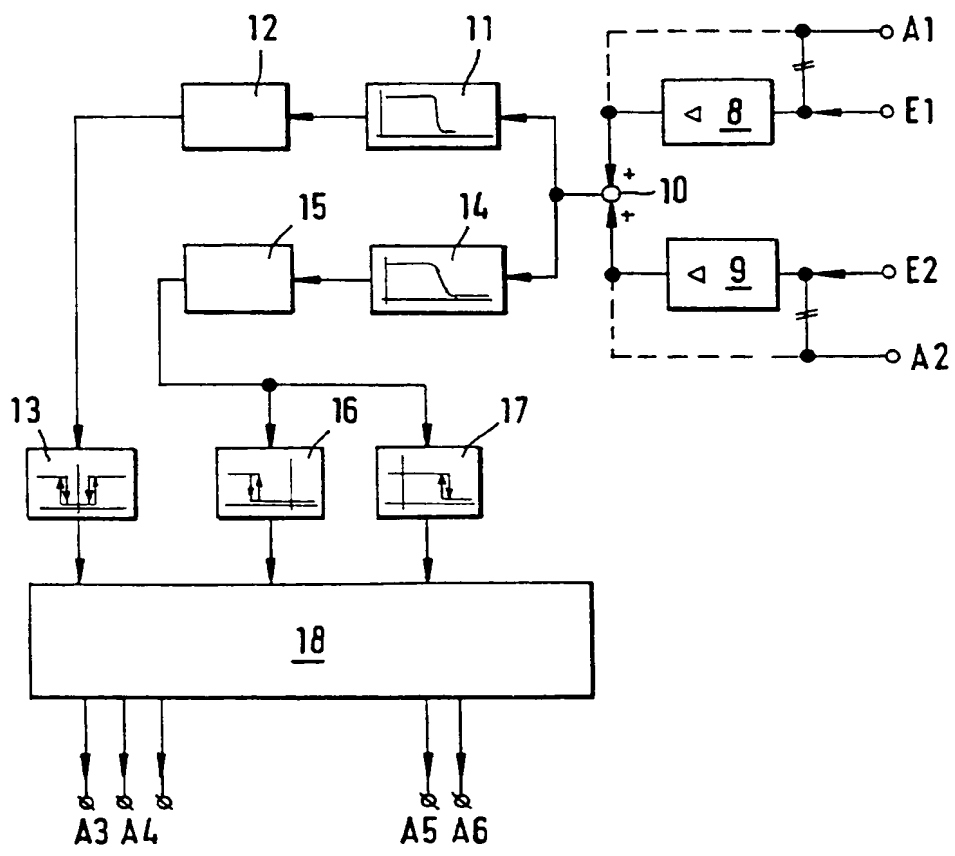


FIG. 2



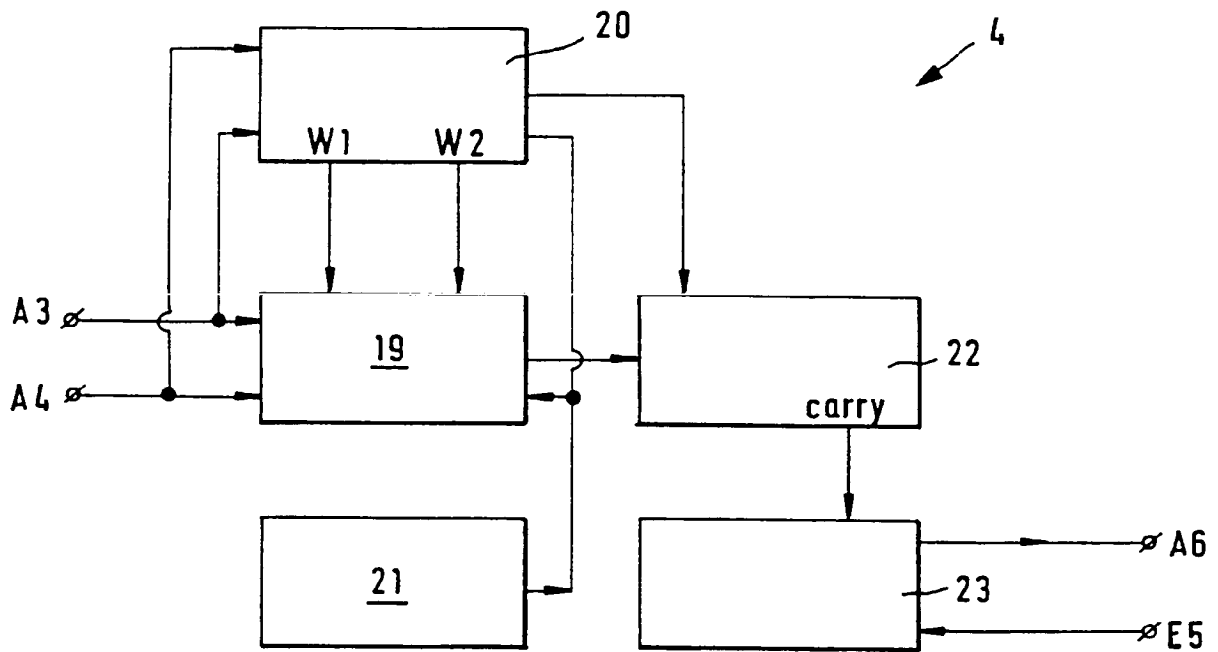
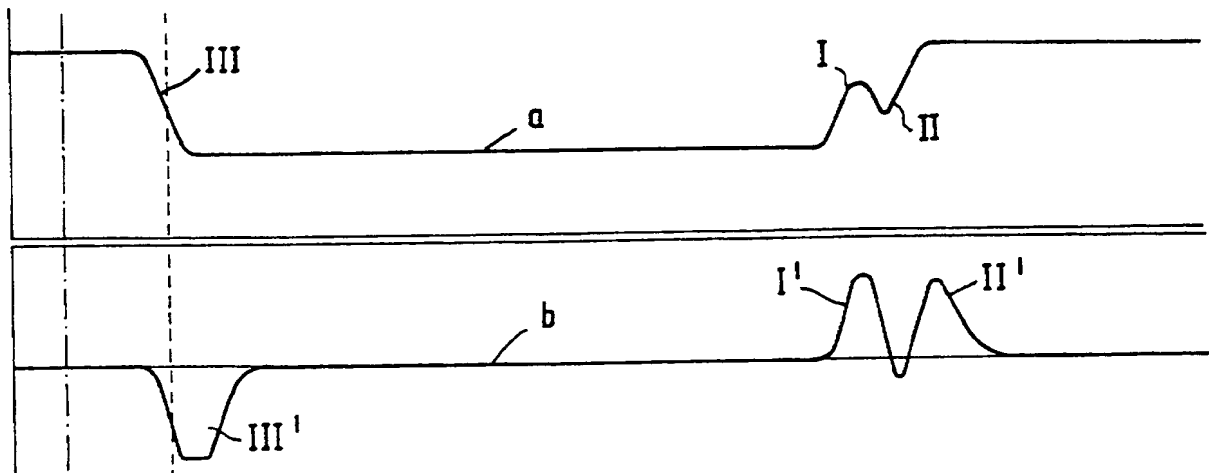
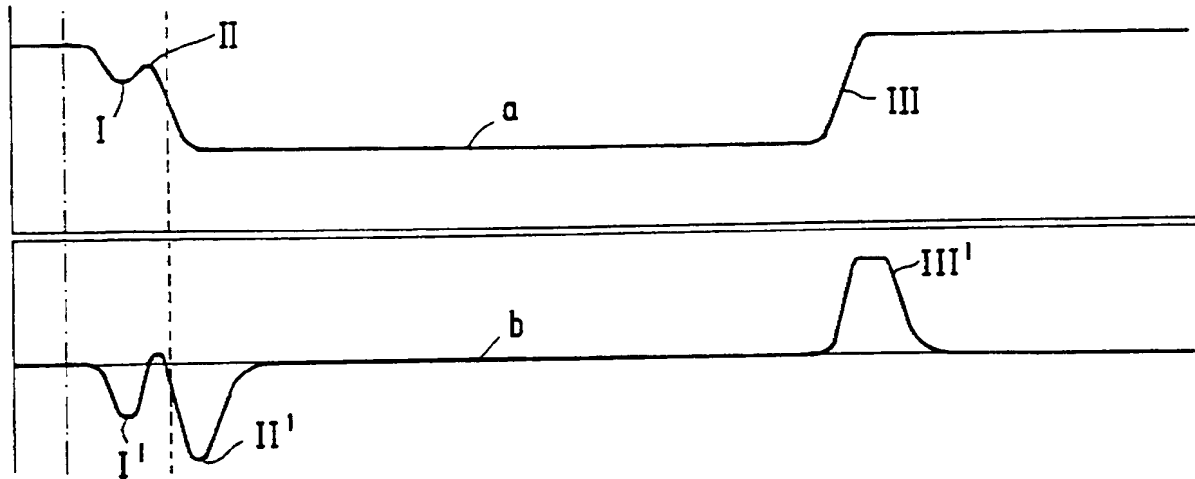


FIG. 3



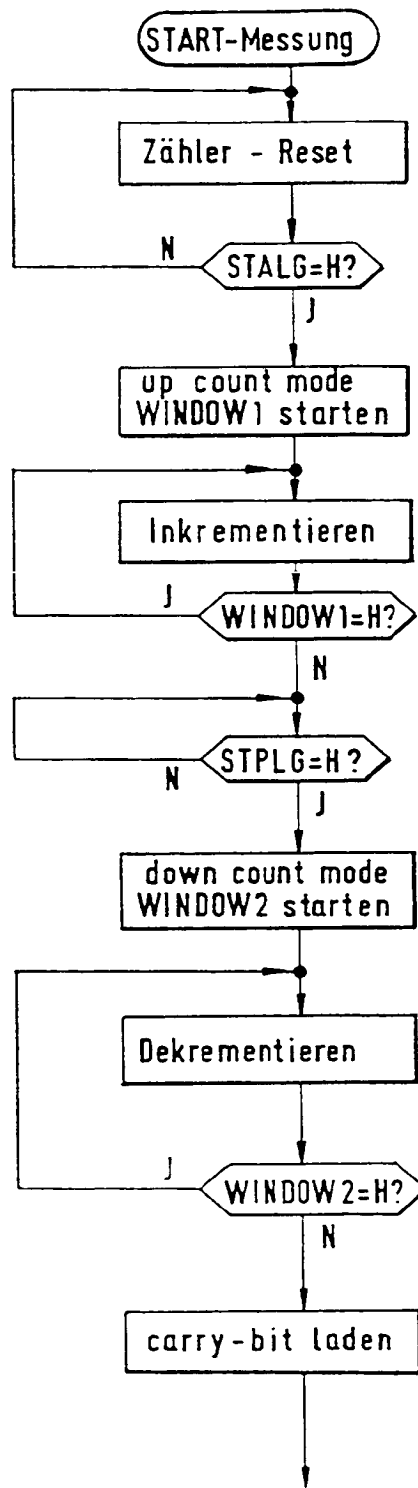


FIG. 6

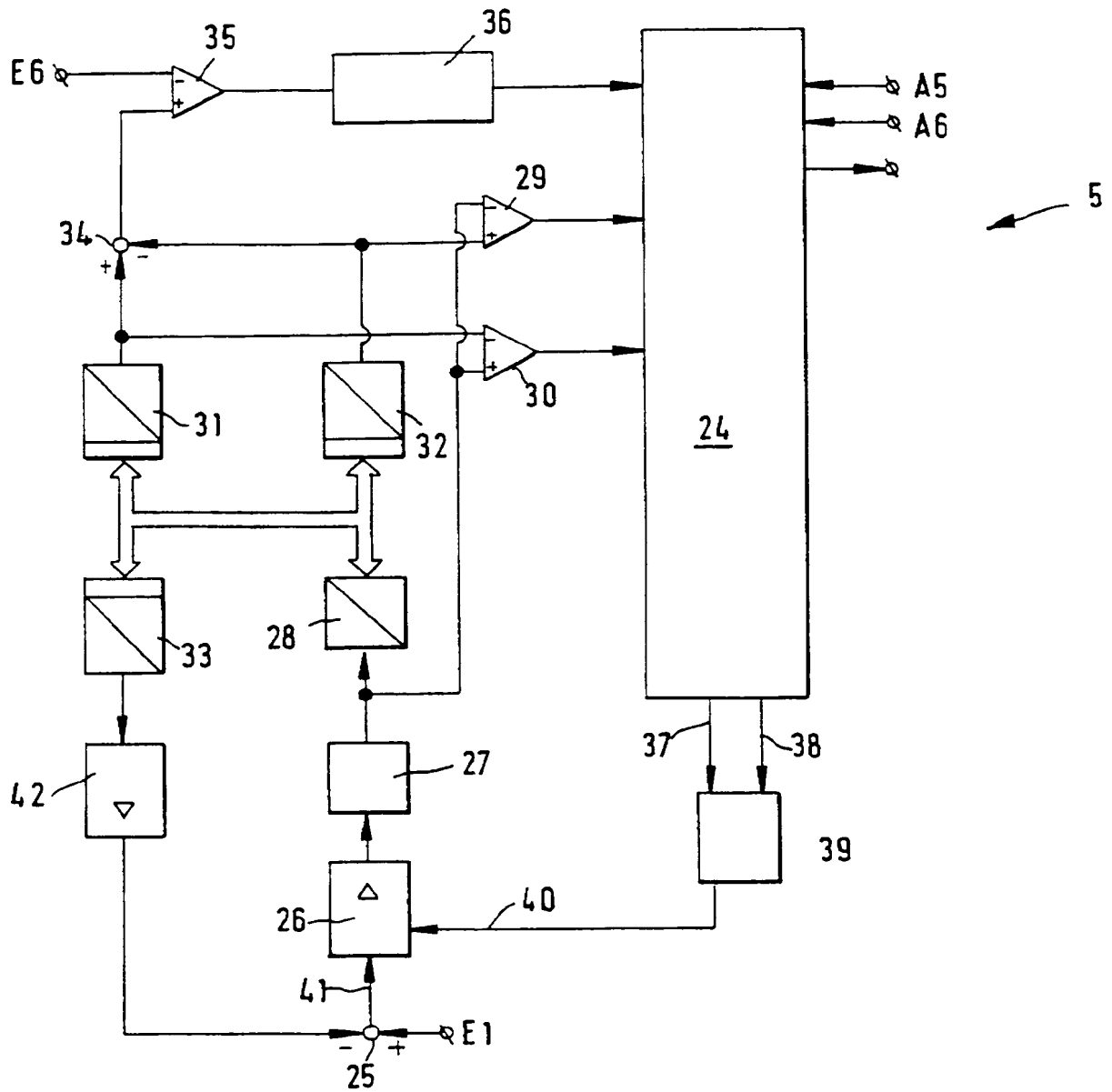


FIG. 7

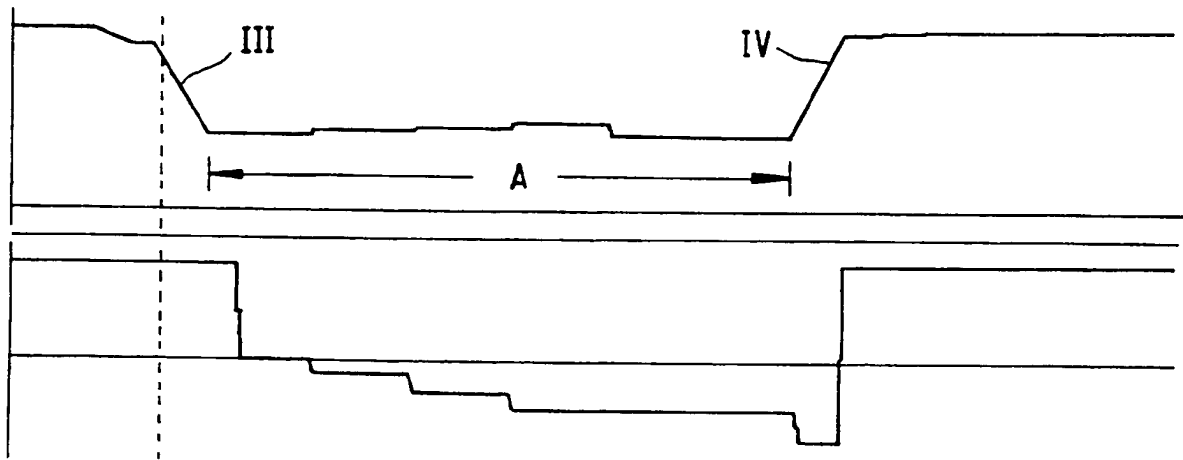


FIG. 8



FIG. 9

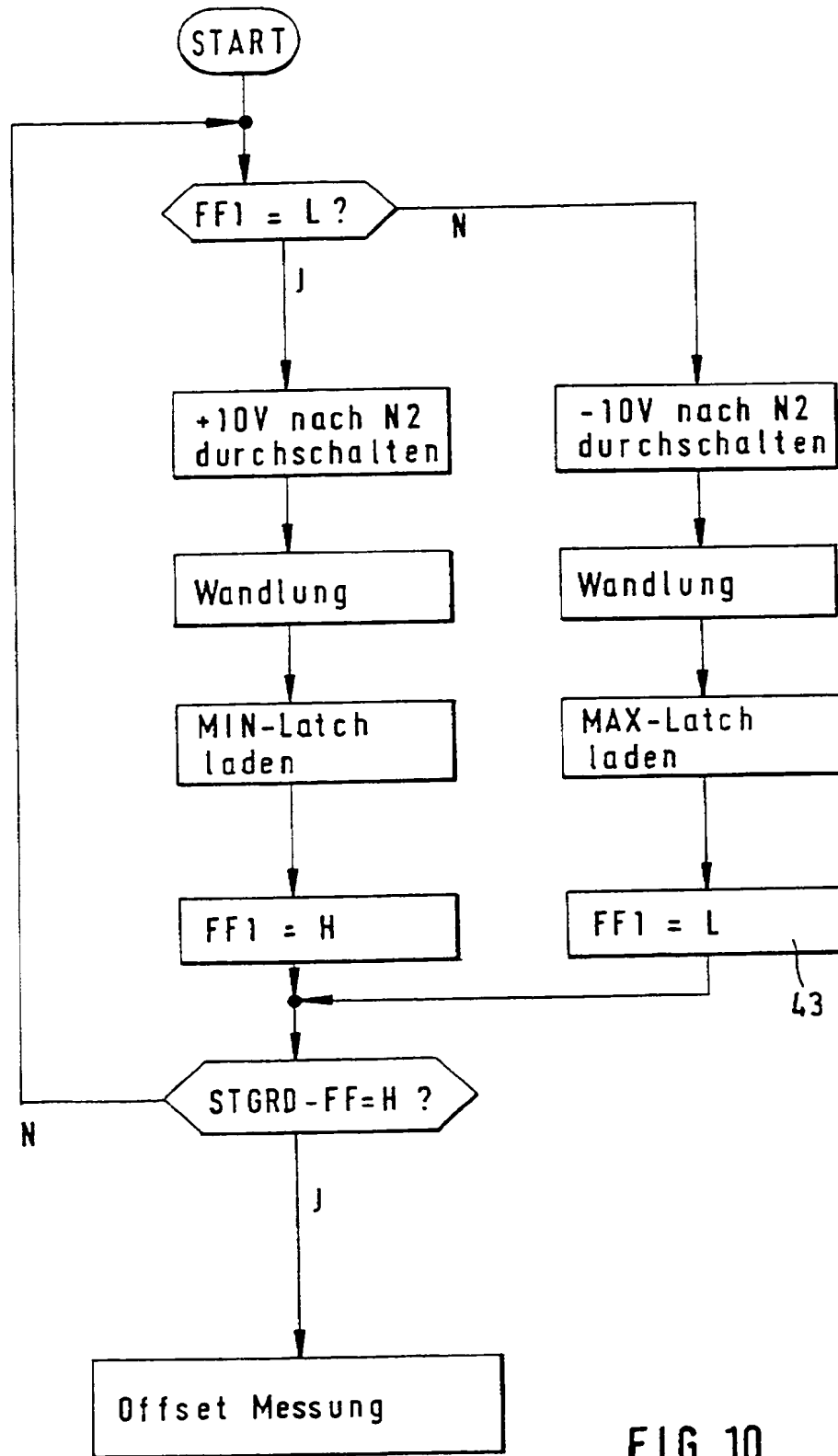


FIG. 10

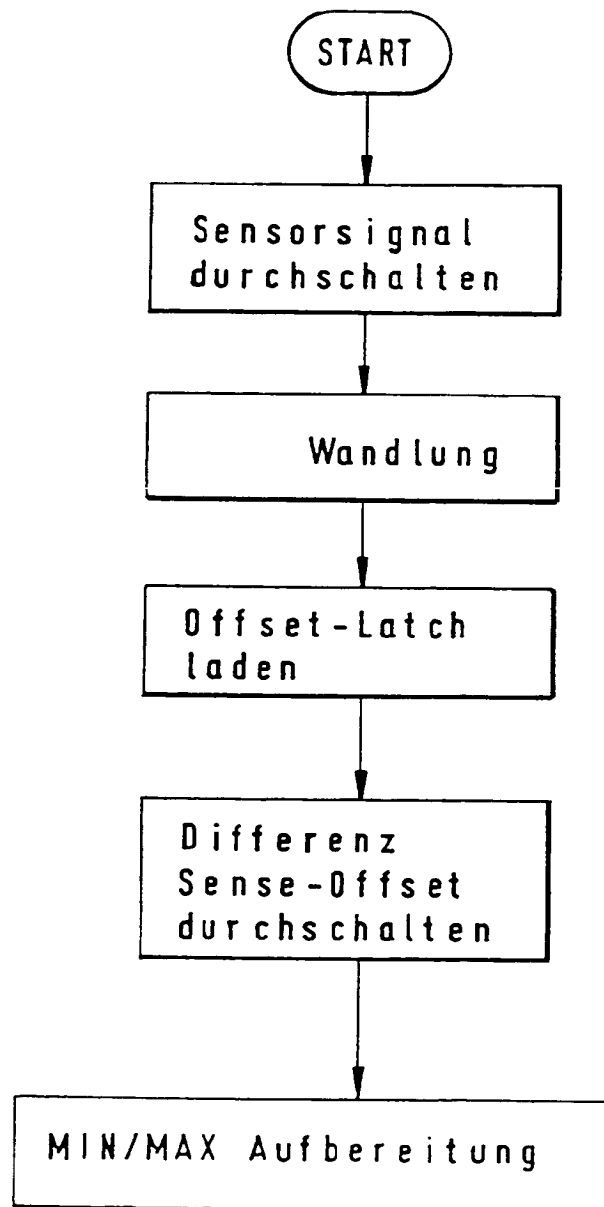


FIG.11

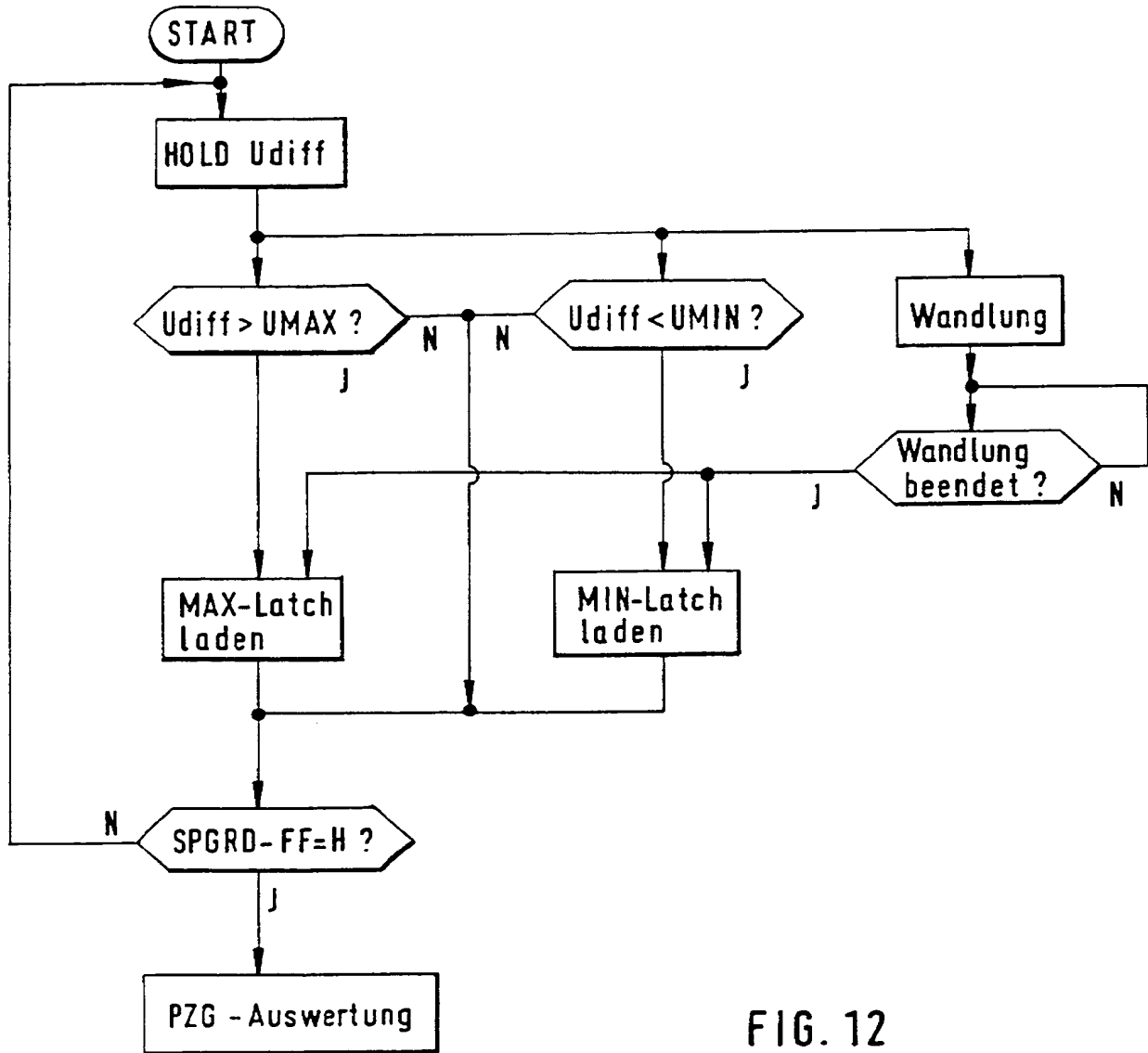


FIG. 12